

Installation Instructions

I - Sheet Number SF01 Rev.A



**For proper installation and best possible fit, please read all instructions BEFORE you begin.
For technical assistance or to obtain missing parts, please call Customer Relations at 1-800-241-7219.**

Important Safety Information



- CAUTION - Before driving, ensure that the sun shield is properly secured to vehicle.
- Do not use automatic "brush-style" car washes.
- Do not use cleaning solvents of any kind.
- Periodically check all components for tightness.

Contents **NOTE:** Actual product may vary from illustration.



Sun shield

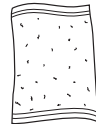


Alcohol Pad x2

Tools Required



Car Wash Supplies



Clean Towel

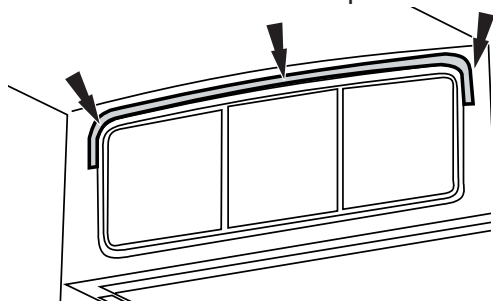
Preparation Before Painting / Installation

- A trial fit is recommended to ensure proper positioning and fit.
- Check fit of parts before painting as we will not accept the return of modified or painted parts.
- Wash your vehicle to remove any debris and/or dirt from installation area.
- Dry the installation area with a clean towel.

Installation Steps **NOTE:** Actual application may vary slightly from illustrations.



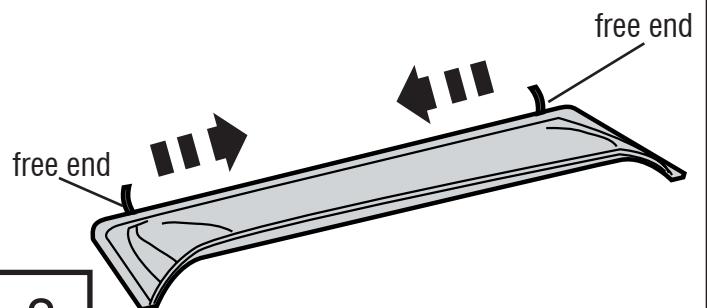
Clean painted surface around the rear window with an alcohol pad.



1

NOTE: The taped flange of the sun shield will attach to the painted surface around the rear window.

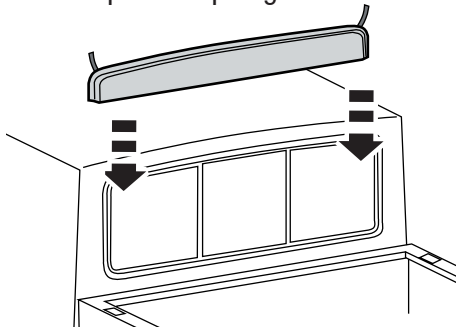
Peel back 2" (5cm) of tape liner from each end of sun shield. Fold ends of the tape liner down so they will be free for later pulling.



2

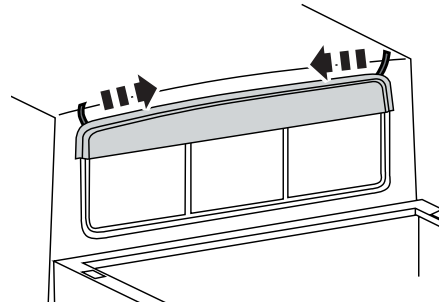
Installation Steps **NOTE:** Actual application may vary slightly from illustrations.

Align sun shield on the back of truck cab. Lightly press the exposed tape against truck.



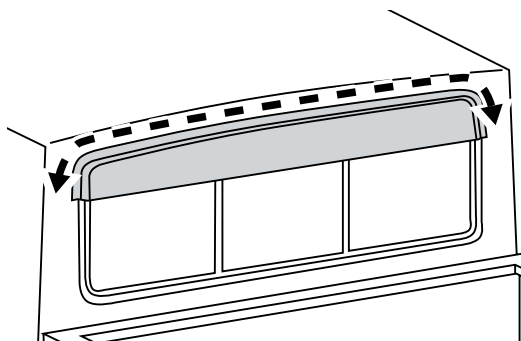
3

With sun shield in final position, remove remainder of tape liner by pulling on the free ends.



4

Press firmly along flanges to secure sun shield to vehicle.



5

Care and Cleaning

- Wash only with mild soap & dry with a clean cloth.

Congratulations!

You have purchased one of the many quality Auto Ventshade™ branded products offered by Lund International, Inc. We take the utmost pride in our products and want you to enjoy years of satisfaction from your investment. We have made every effort to ensure that your product is top quality in terms of fit, durability, finish and ease of installation.



AUTO VENTSHADE™

Lund International, Ventshade Accessories Division

655 Raco Drive, Lawrenceville, GA 30045

800-241-7219 • Fax 770-339-5839 • Visit us at lundinternational.com



© 2005 Lund International, Inc. All rights reserved.
Auto Ventshade™, the Auto Ventshade™ logo and the AVS™ logo are trademarks of Lund International, Inc.





Pour obtenir une installation correcte et le meilleur ajustement possible, lire toutes les instructions AVANT de commencer.
 Pour toute assistance technique ou obtention de pièces manquantes, appeler le service des relations avec la clientèle au 1-800-241-7219.

Informations importantes concernant la sécurité



- ATTENTION - Avant de conduire, s'assurer que l'écran pare-soleil est bien fixé sur le véhicule.
- Ne pas utiliser les stations de lavage de voitures à brosses.
- Ne pas utiliser de solvants.
- Vérifier régulièrement le serrage des composants.

Contenu

REMARQUE : Le produit peut être différent de celui représenté sur l'illustration.



Écran pare-soleil



Tampons à l'alcool (2)

Outils nécessaires



Fournitures pour lavage de voiture



Serviette propre

Préparation pour la peinture/l'installation

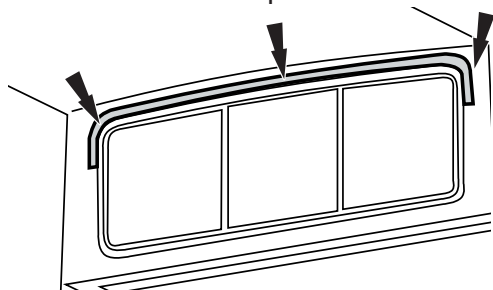
- Il est recommandé de procéder à un essai pour s'assurer que le positionnement et l'ajustement sont corrects.
- Vérifier l'ajustement des pièces avant de peindre, car nous n'acceptons pas le retour de pièces modifiées ou peintes.
- Laver le véhicule pour éliminer toute poussière et tous débris de la zone d'installation.
- Sécher la zone d'installation avec une serviette propre.

Étapes d'installation

REMARQUE : La méthode d'application peut être légèrement différente de celle représentée par les illustrations.



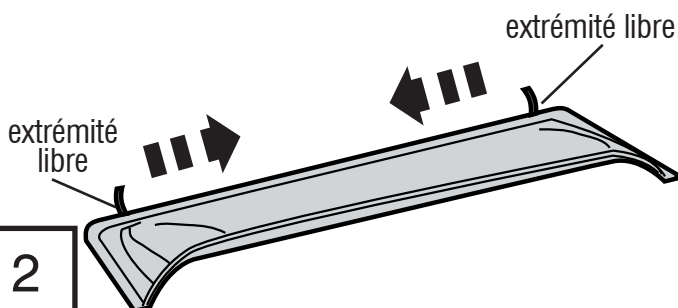
Nettoyer la surface peinte autour de la fenêtre avec un tampon à l'alcool.



1

REMARQUE : Le rebord adhésif du pare-soleil se fixera sur la surface peinte du pourtour de la lunette arrière.

Décoller 5 cm (2 po) de protection d'adhésif à chaque extrémité du pare-soleil. Rabattre les extrémités de la protection d'adhésif afin de pouvoir les saisir plus tard pour les retirer.

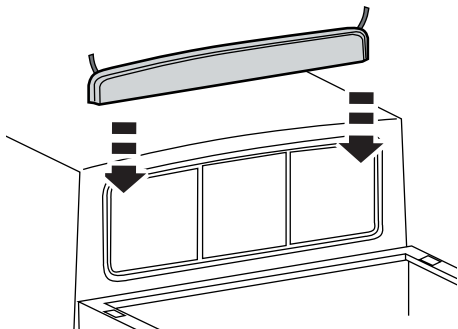


2

Étapes d'installation

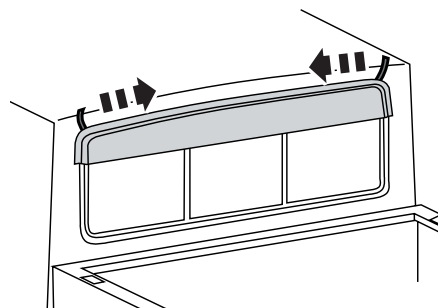
REMARQUE : La méthode d'application peut être légèrement différente de celle représentée par les illustrations.

Aligner le pare-soleil sur l'arrière de l'habitacle. Appuyer légèrement le ruban adhésif exposé sur le camion.



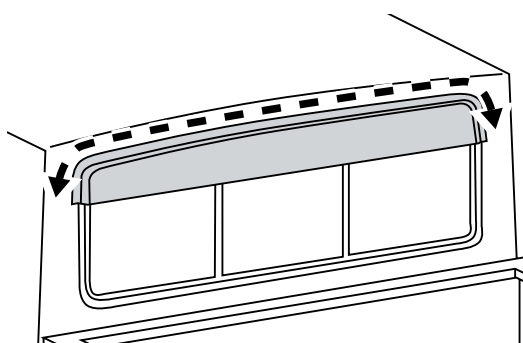
3

Le pare-soleil étant en position définitive, retirer le restant de la protection d'adhésif en tirant sur ses extrémités libres.



4

Appuyer fermement sur les rebords pour assujettir le pare-soleil sur le véhicule.



5

Entretien et nettoyage

- Laver exclusivement avec de l'eau savonneuse et sécher avec un chiffon propre.

Félicitations !

Vous avez acheté l'un des nombreux produits de qualité Auto Ventshade™ fabriqués par Lund International, Inc. Nous sommes extrêmement fiers de nos produits et souhaitons que vous tiriez des années de satisfaction de votre investissement. Nous avons pris toutes les mesures nécessaires pour assurer que ce produit est d'une qualité supérieure en ce qui concerne l'ajustement, la durabilité, la finition et la facilité d'installation.



AUTO VENTSHADE™

Lund International, Ventshade Accessories Division
655 Raco Drive, Lawrenceville, GA 30045, États-Unis
800-241-7219 • Téléc. 770-339-5839 • Visitez notre site lundinternational.com



© 2005 Lund International, Inc. Tous droits réservés.
Auto Ventshade™, le logo Auto Ventshade™ et le logo AVS™ sont des marques déposées de Lund International, Inc.





Para una instalación adecuada y el mejor ajuste posible, lea todas las instrucciones ANTES de comenzar. Si desea recibir asistencia técnica u obtener piezas faltantes, llame al Servicio al cliente al 1-800-241-7219.

Información importante de seguridad



- PRECAUCIÓN – Antes de conducir asegúrese de que la cubierta para el sol esté correctamente fijada al vehículo.
- No utilice servicios automáticos de limpieza de vehículos que utilicen cepillos.
- No utilice limpiadores al solvente de ningún tipo.
- Compruebe periódicamente que todos los componentes estén ajustados.

Contenido

AVISO: El producto real puede variar con respecto a las ilustraciones.



Cubierta para el sol



Paño esterilizado x 2

Herramientas necesarias



Equipo de limpieza de vehículos



Toalla limpia

Preparación antes de pintar o instalar

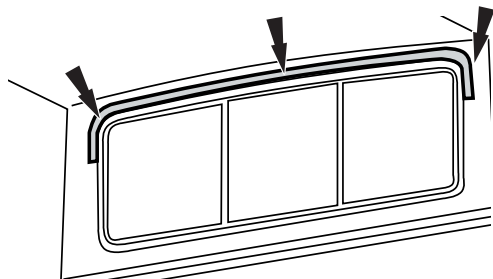
- Se recomienda realizar un ajuste de prueba para asegurar el posicionamiento y ajuste correctos.
- Compruebe que las piezas se ajusten correctamente antes de pintarlas, ya que no aceptaremos la devolución de piezas modificadas o pintadas.
- Lave el vehículo para quitar los desechos y la suciedad del área de colocación.
- Seque el área de colocación con una toalla limpia.

Pasos de instalación

AVISO: La colocación real puede variar levemente con respecto a las ilustraciones.

Alcohol Pad

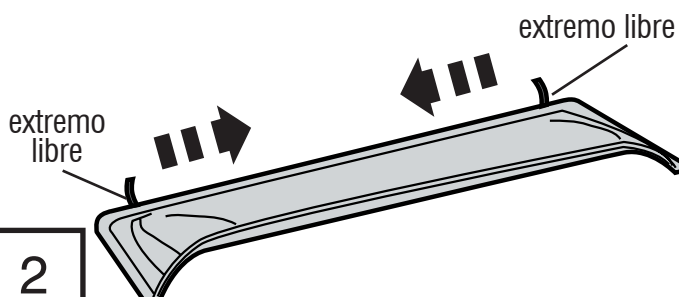
Limpie con un paño esterilizado la superficie pintada alrededor de la ventanilla trasera.



1

AVISO: El reborde encintado de la cubierta para sol se unirá a la superficie pintada alrededor de la ventanilla trasera.

Retire 2" (5 cm) de cinta protectora de cada uno de los extremos de la cubierta para sol. Pliegue los extremos de la cinta protectora hacia abajo para que queden libres para tirar de ellos más tarde.

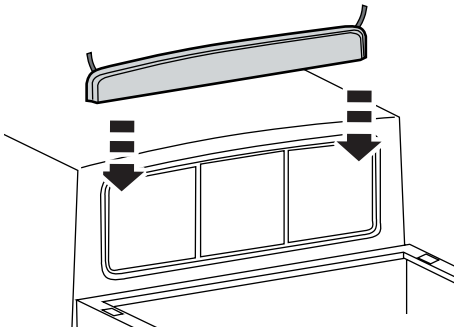


2

Pasos de instalación

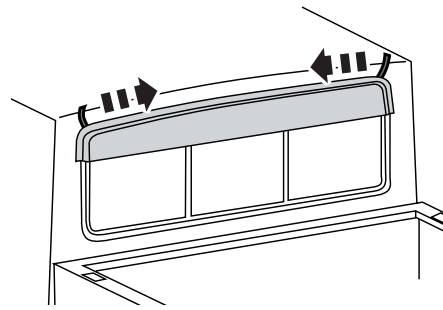
AVISO: La colocación real puede variar levemente con respecto a las ilustraciones.

Alinee la cubierta para sol en la parte trasera de la cabina de la camioneta. Presione suavemente la cinta expuesta sobre la camioneta.



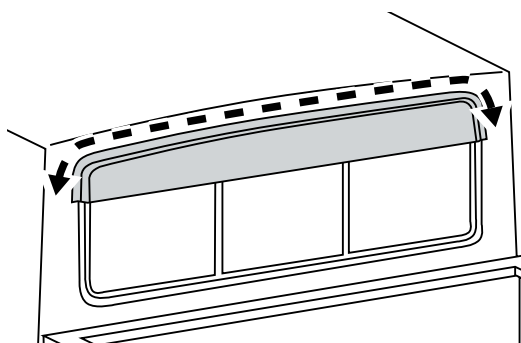
3

Una vez que la cubierta para sol se encuentra en su posición definitiva, quite la cinta protectora restante tirando de los extremos libres.



4

Presione firmemente sobre los rebordes para fijar la cubierta para sol al vehículo.



5

Cuidado y limpieza

- Limpie solamente con agua jabonosa tibia y seque con un paño limpio.

Felicitaciones

Usted ha comprado uno de los tantos artículos de calidad de AutoVentshade™ ofrecidos por Lund International, Inc. Nuestros productos son nuestro mayor orgullo. Deseamos que disfrute de años de satisfacción con su inversión. Hemos realizado todos los esfuerzos para asegurarnos de que su producto sea de la mejor calidad en cuanto a ajuste, durabilidad, acabado y facilidad de instalación.



AUTO VENTSHADE™

Lund International, Ventshade Accessories Division

655 Raco Drive, Lawrenceville, GA 30045

800-241-7219 • Fax 770-339-5839 • Visite nuestro sitio Web: lundinternational.com



© 2005 Lund International, Inc. Todos los derechos reservados.
Auto Ventshade™, el logo de Auto Ventshade™ y el logo de AVS™ son marcas comerciales de Lund International, Inc.

